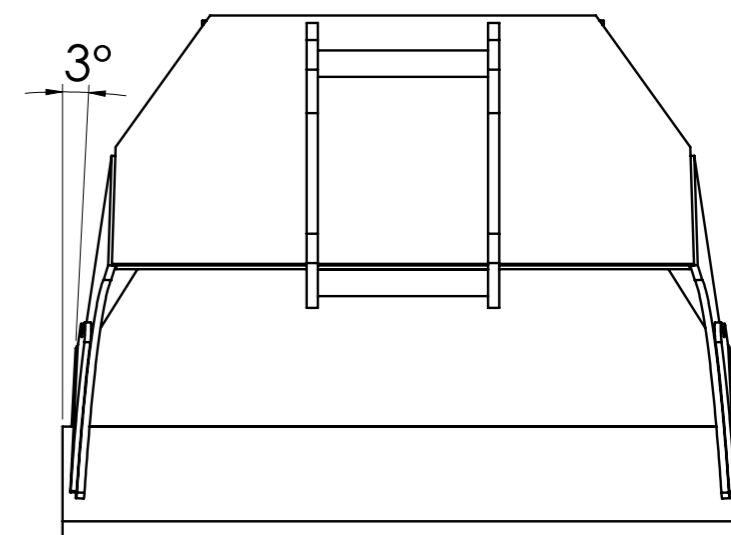
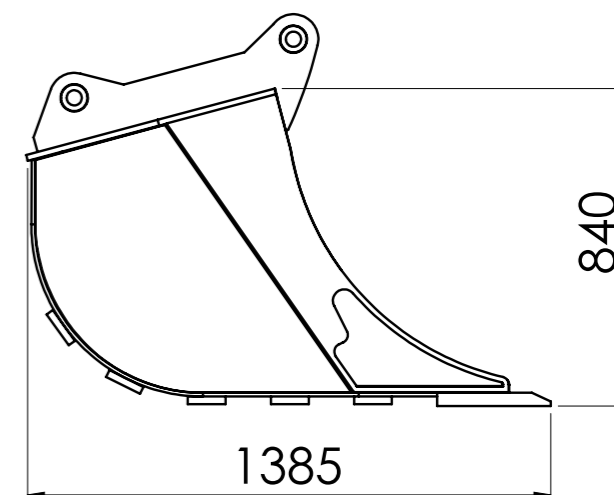
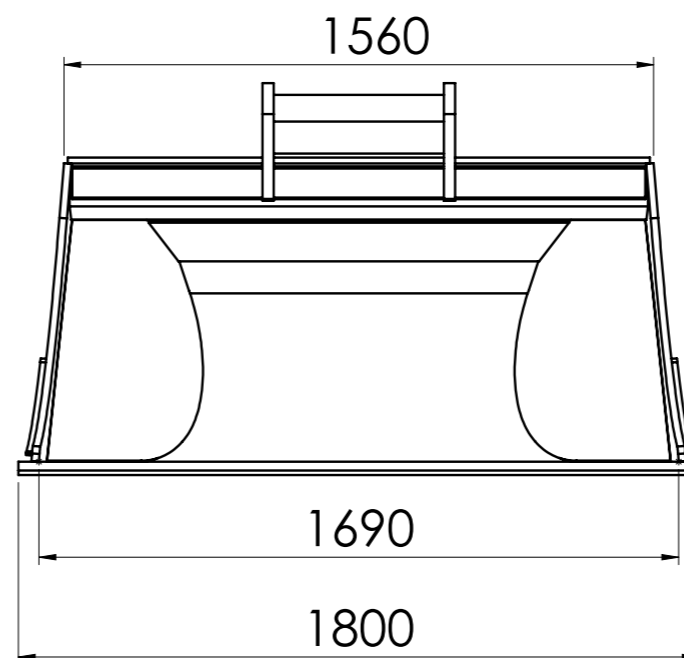
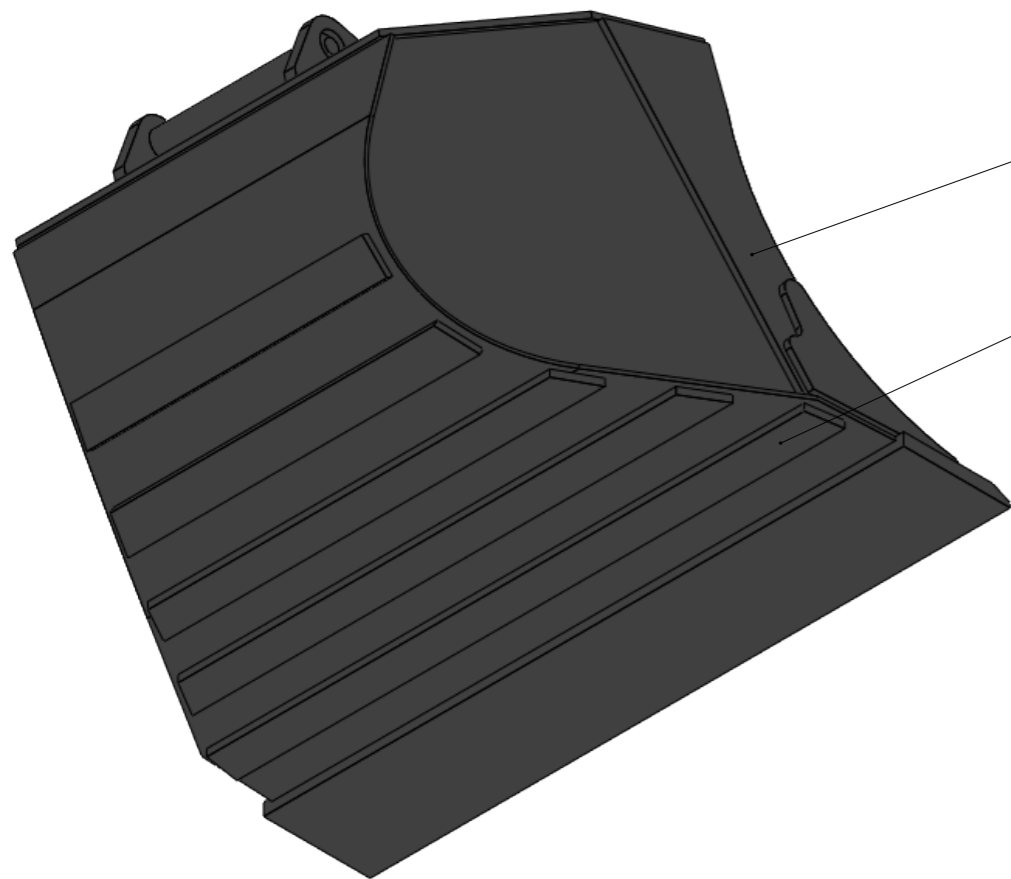


1

2

3

4



4	Slitj�rn	HB 500	20x100 mm
3	Sidor	HB 400	20 mm
2	Bottenplatta	HB 400	10 mm
1	Sk�rst�l	HB 500	35x300x1800 mm
NR.	NAMN	MATERIAL	BESKRIVNING

	Volym	1100 L	Vikt	780 kg	Skala

Ritad av	Teet Toming	Ben�mning
Kontrollerad av		
Bekr�ftad av		
		RPL1100.1800

	Sida	Datum
	1 of 1	13.05.2016