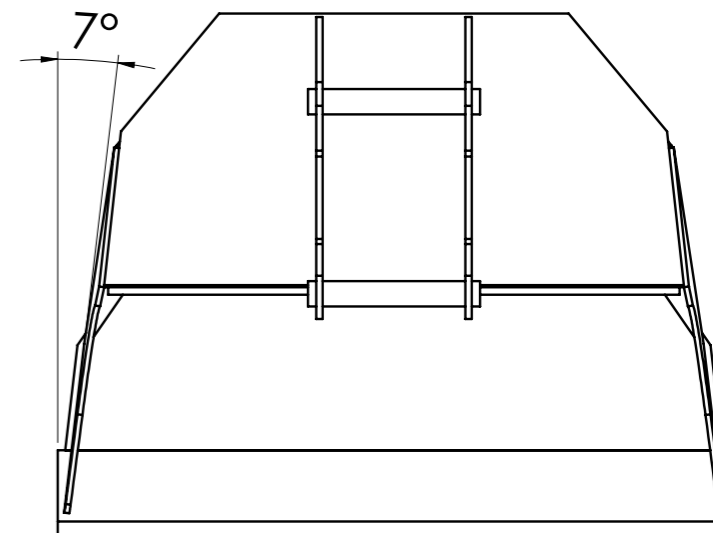
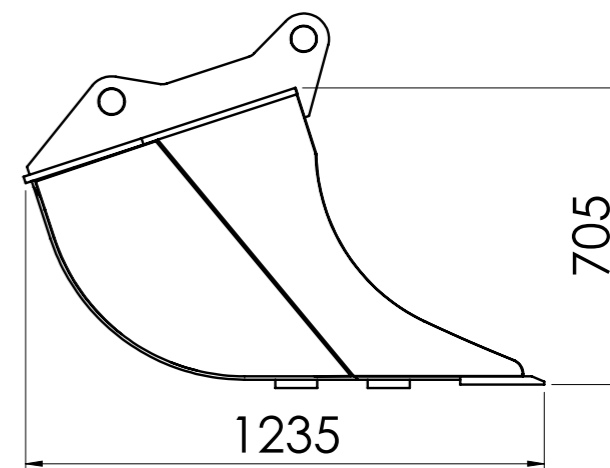
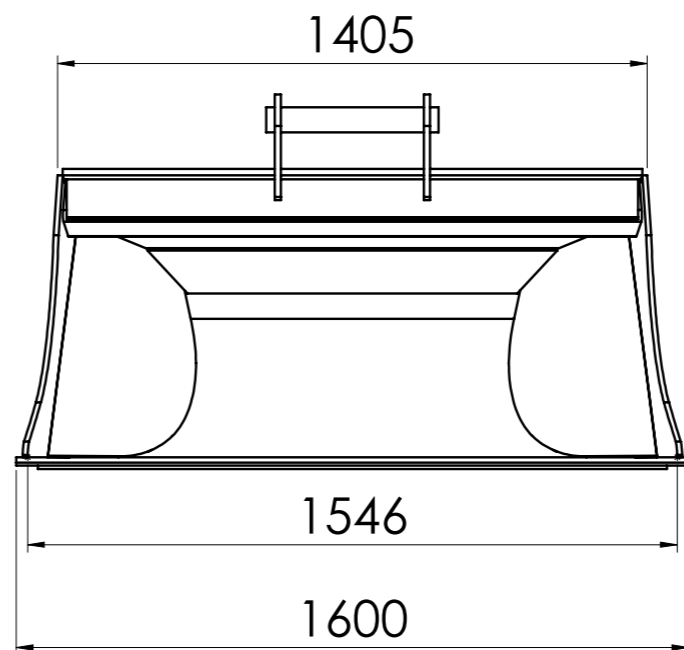
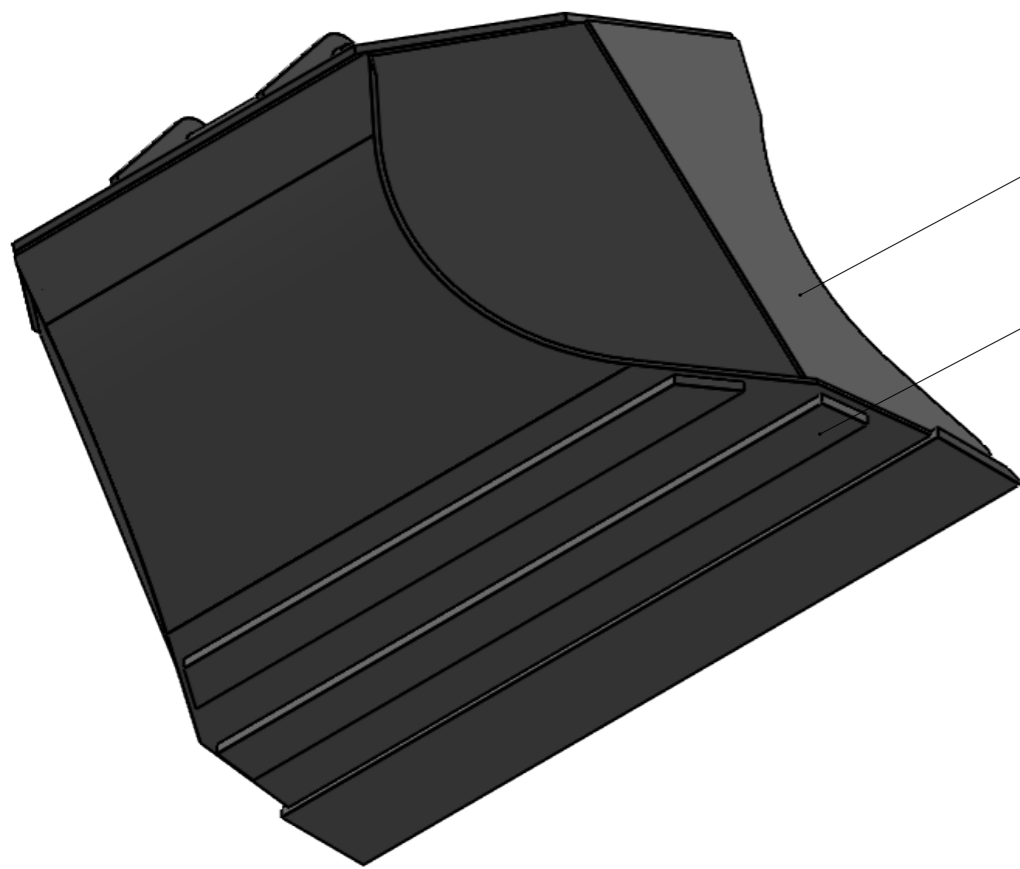


1

2

3

4



4	Slitj�rn	HB 500	20x100 mm
3	Sidor	HB 400	12 mm
2	Bottenplatta	HB 400	8 mm
1	Sk�rst�l	HB 500	20x200x1600 mm

NR.	NAMN	MATERIAL	BESKRIVNING
-----	------	----------	-------------

	Volym	650 L	Vikt	465 kg	Skala

Ritad av	Teet Toming	Ben�mning
Kontrollerad av		
Bekr�ftad av		
		RPL650.1600E

	Sida	Datum
	1 of 1	13.05.2016